

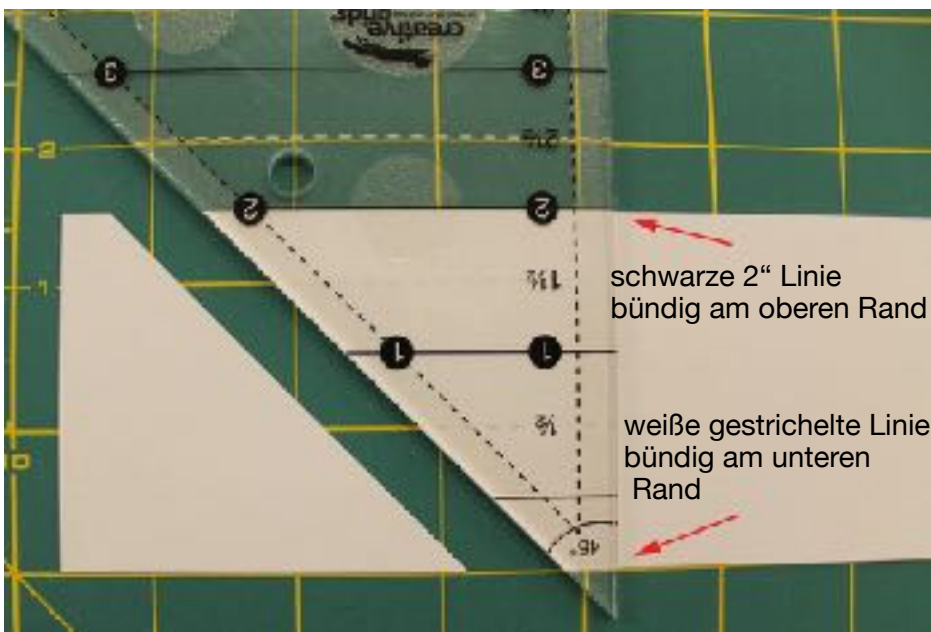
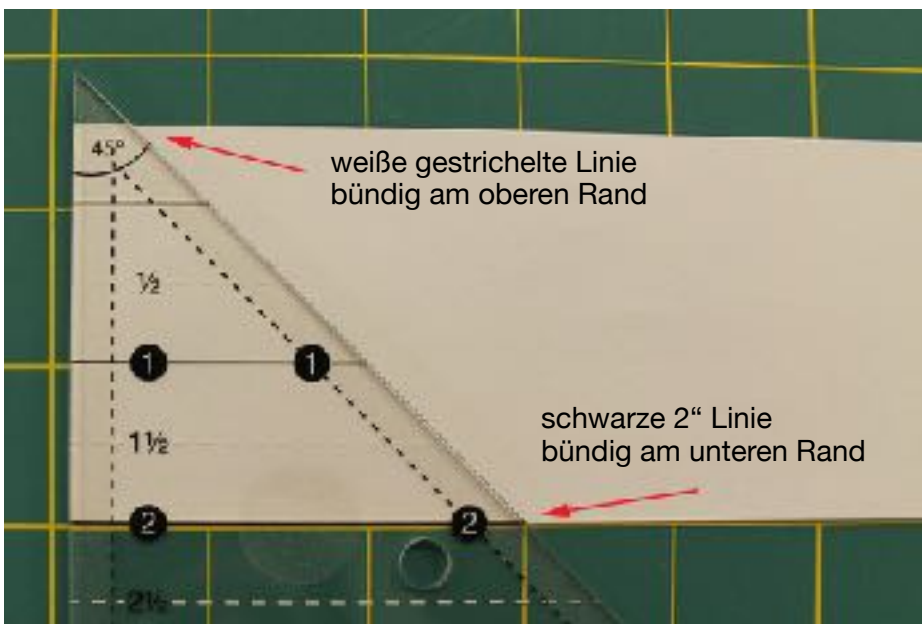
Zuschnitt mit dem Creative Grids Lineal (CGRMS4590)

Das Lineal eignet sich zum Zuschnitt von viertel und halben Dreiecken bis zu einem Endmaß von 5".

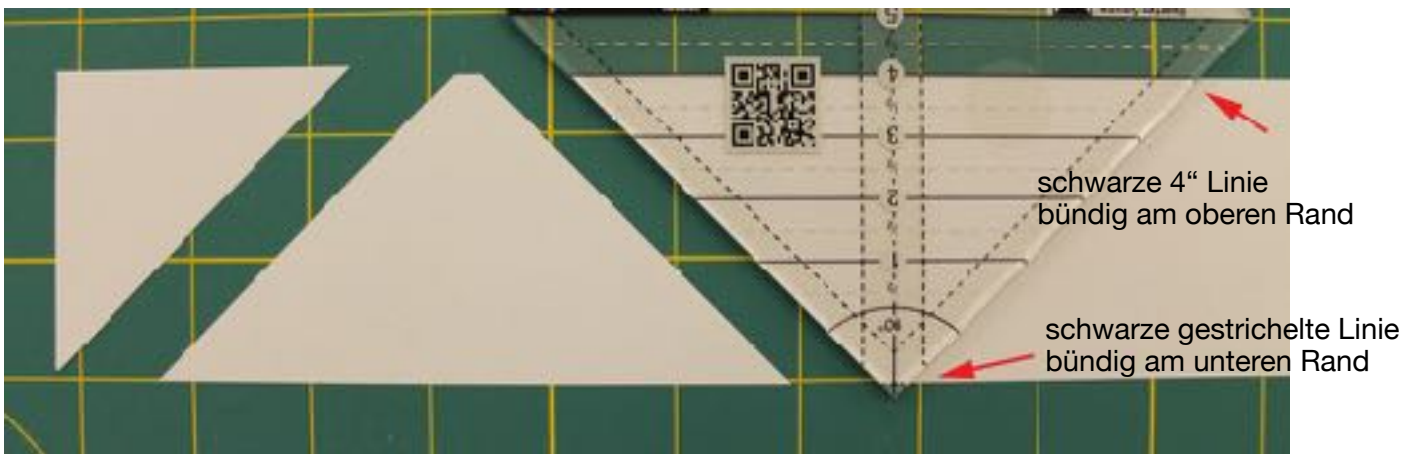
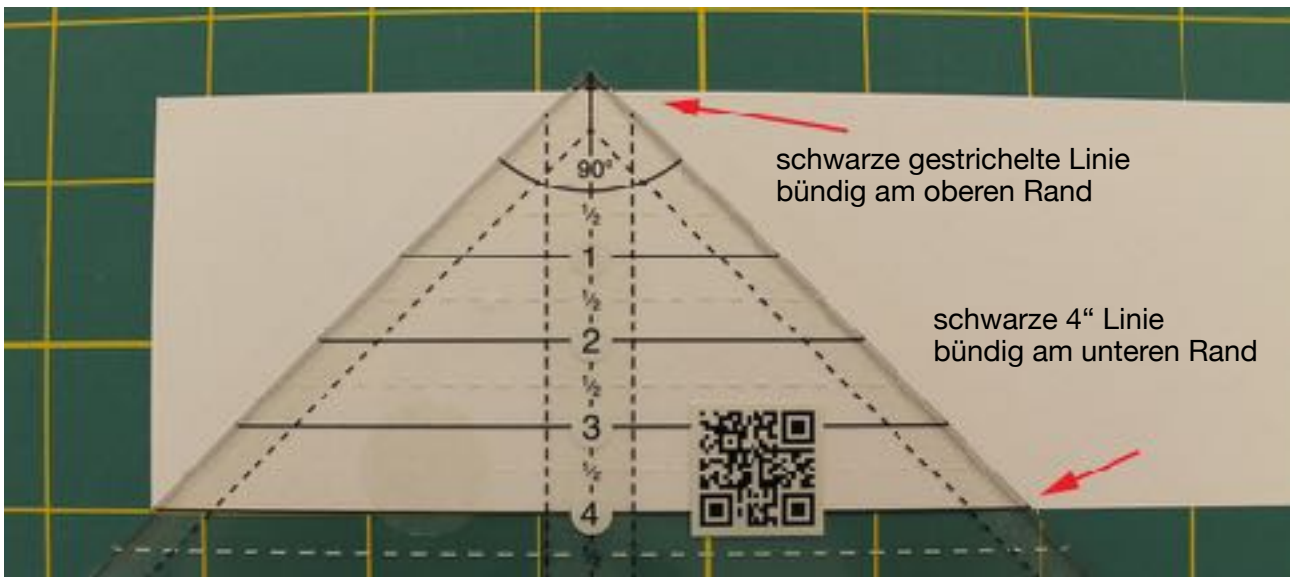
D.h. halbe Dreiecke können von einer Streifenbreite bis 5,5" zugeschnitten werden und viertel Dreiecke von einer Streifenbreite bis 3".

Welches Dreieck mit welcher Seite zugeschnitten wird, steht auf dem Lineal.
Für den Zuschnitt von viertel Dreiecken muss Quartar-Square Triangle lesbar sein,
für den Zuschnitt von halben Dreiecken muss Half-Square Triangle lesbar sein.

Zuschnitt halber Dreiecke:



Zuschnitt viertel Dreiecke:



Wenn man sehr Stoffsparend zuschneiden möchte, kann man als ersten Schnitt, bevor man ein viertel Dreieck zuschneidet, ein halbes Dreieck schneiden und dann mit den viertel Dreiecken weiter machen.

Man kann so den gesamten Streifen ohne Verschnitt nutzen.

